

Statytojas / Rangovas:

LITGRID AB, Karlo Gustavo Emilio Manerheimo g. 8, LT-05131 Vilnius

Projekto rengėjas:

Statinio projekto pavadinimas:

Elektros tinklų (Ignalinos AE TP) Elektrinės g. 1A, Petriškės k., Visagino sav. ir (Utenos TP) Santarvės g. 39, Sirutėnų k., Sudeikių sen., Utenos r. sav., 330kV skirstyklų paprastojo remonto projektas dėl 330kV OL LN 452 suformavimo.

Statinio adresas:

Elektrinės g. 1A, Petriškės k., Visagino sav. Santarvės g. 39, Sirutėnų k., Sudeikių sen., Utenos r. sav.,

Statinio projekto Nr.:

2024/002/02

Investicinis Nr.:

-

Statinio kategorija:

Ypatingasis

Statybos rūšis:

Paprastasis remontas

Statinio projekto etapas:

Techninis projektas

Statinio pavadinimas:

330kV skirstykla

Projekto dalies pavadinimas:

Elektroninių ryšių (telekomunikacijų) dalis

Bylos (segtuvo) žymuo:

2024/002/02-XX-TP-TK

Bylos (segtuvo) laidos žymuo:

0

Bylos (segtuvo) išleidimo data:

2024-07-25

Direktorius

Statinio projekto vadovas

Statinio projekto dalies vadovas

1. TURINYS

Eil. Nr.	Pavadinimas	Psl.
1.	Turinys	2
2.	Statinio projekto sudėties žiniaraštis	3
3.	Statinio projekto dalies bylų (segtuvų) sudėties žiniaraštis	4
4.	Statinio projekto dalies bylos (segtuvo) dokumentų sudėties žiniaraštis	4
5.	Aiškinamasis raštas	6
6.	Sąnaudų kiekių žiniaraštis	11
7.	Brėžiniai	15

2. STATINIO PROJEKTO SUDĖTIES ŽINIARAŠTIS

Eil. Nr.	Bylos žymuo	Pavadinimas	Pastabos
1.	BD	Bendroji dalis	
2.	PVA	Procesų valdymo ir automatizavimo dalis	
3.	TK	Elektroninių ryšių (telekomunikacijų) dalis	

--	--	--	--

0	2024.07.15	Statybą leidžiančio dokumento gavimui	
Laida	Išleidimo data	Laidos statusas. Keitimų priežastis (jei taikoma)	
Atestato Nr.		Elektros tinklų (Ignalinos AE TP) Elektrinės g. 1A, Petriškės k., Visagino sav. ir (Utenos TP) Santarvės g. 39, Sirutėnų k., Sudeikių sen., Utenos r. sav., 330kV skirstyklų paprastojo remonto projektas dėl 330kV OL LN 452 suformavimo.	
		Projekto sudėties žiniaraštis	Laida 0
LT	LITGRID AB	2024/002/02-XX-TP-BD.PSŽ	Lapas Lapų 1 1

3. STATINIO PROJEKTO DALIES BYLŲ (SEGTUVŲ) SUDĖTIES ŽINIARAŠTIS

Eil. Nr.	Segtuvo žymuo	Laida	Pavadinimas	Pastabos
1.	TK	0	Elektroninių ryšių (telekomunikacijų) dalis	
2.	TK.TS	0	Elektroninių ryšių (telekomunikacijų) dalis. Techninė specifikacija	

4. PROJEKTO DALIES BYLOS (SEGTUVO) DOKUMENTŲ SUDĖTIES ŽINIARAŠTIS

Dokumento žymuo	Lapų sk.	Laida	Dokumento pavadinimas	Pastabos
	1	0	Antraštinis lapas	
	1	0	Turinys	
2024/002/02-XX-TP-BD.PSŽ	1	0	Statinio projekto sudėties žiniaraštis	
2024/002/02-XX-TP-TK.BSŽ	1	0	Statinio projekto dalies bylų (segtuvų) sudėties žiniaraštis	
2024/002/02-XX-TP-TK.BSŽ	2	0	Statinio projekto dalies bylos (segtuvo) dokumentų sudėties žiniaraštis	
2024/002/02-XX-TP-TK.AR	5	0	Aiškinamasis raštas	
2024/002/02-XX-TP-TK.SKŽ	4	0	Sąnaudų kiekių žiniaraštis	
2024/002/02-XX-TP-TK.B-01	2	0	Utenos 330kV TP struktūrinė ryšių organizavimo schema. LN 452 linijos sprendiniai.	
2024/002/02-XX-TP-TK.B-02	1	0	Utenos 330kV TP PDT tinklo I žiedo montažinė schema. LN 452 linijos sprendiniai.	
2024/002/02-XX-TP-TK.B-03	1	0	Utenos 330kV TP PDT tinklo II žiedo montažinė schema. LN 452 linijos sprendiniai.	

0	2024-07-25	Statybą leidžiančiam dokumentui, konkursui		
Laida	Išleidimo data	Laidos statusas. Keitimų priežastis (jei taikoma)		
Atestato Nr.			<p>Elektros tinklų (Ignalinos AE TP) Elektrinės g. 1A, Petriškės k., Visagino sav. ir (Utenos TP) Santarvės g. 39, Sirutėnų k., Sudeikių sen., Utenos r. sav., 330kV skirstyklų paprastojo remonto projektas dėl 330kV OL LN 452 suformavimo.</p> <p>Projekto dalies (bylos) sudėties žiniaraštis</p>	
			Laida	0
LT	LITGRID AB	2024/002/02-XX-TP-TK.BSŽ		Lapas 1
			Lapų	2

2024/002/02-XX-TP-TK.B-04	1	0	Utenos 330kV TP VP planas su naujai projektuojamais telekomunikacijų sujungimais. LN 452 linijos sprendiniai.
2024/002/02-XX-TP-TK.B-05	3	0	Ignalinos AE TP 330kV struktūrinė ryšių organizavimo schema. LN 452 linijos sprendiniai.
2024/002/02-XX-TP-TK.B-06	1	0	Ignalinos AE TP 330kV VP planas su naujai projektuojamais telekomunikacijų sujungimais. LN 452 linijos sprendiniai.

2024/002/02-XX-TP-TK.BSŽ

Lapas	Lapų	Laida
2	2	0

5. AIŠKINAMASIS RAŠTAS

Techninio projekto atlikimo pagrindas LITGRID AB patvirtinta projektavimo užduotis (PU). Investicijų projekto Nr. PLRU23031.

Taip pat vadovautasi Lietuvos Respublikos (LR) galiojančiais teisės aktais, reglamentais, kitais normatyviniais dokumentais ir energetikos sektoriuje galiojančiomis taisyklėmis ir normomis.

Privalomųjų normatyvinių projekto rengimo dokumentų sąrašas:

Eil. Nr.	Dokumento žymuo	Pavadinimas	Pastabos
LR įstatymai:			
1.	Nr. I-1240	LR Statybos įstatymas. 2021 m. lapkričio 01 d.	
2.	Nr. I-2223	LR Aplinkos apsaugos įstatymas. 2022 m. liepos 10 d.	
3.	Nr. I-446	LR Žemės įstatymas. 2020 m. liepos 01 d.	
4.	Nr. I-1120	LR Teritorijų planavimo įstatymas. 2022 m. sausio 29 d.	
5.	Nr. XIII-2166	LR Specialiųjų žemės naudojimo sąlygų įstatymas 2021-12-01	
6.	Nr. VIII-787	LR Atliekų tvarkymo įstatymo pakeitimo įstatymas. 2022-01-01	
7.	Nr. IX-2135	LR Elektroninių ryšių įstatymas. 2022 m. sausio 01 d.	
LR galiojantys Europos sąjungos dokumentai:			
8.	(ES) Nr.305/2011	Europos Parlamento ir Tarybos reglamentas 2011m kovo 9d.	
Organizaciniai tvarkomieji statybos techniniai reglamentai:			
9.	STR 1.01.03:2017	Statinių klasifikavimas	

0	2024-07-25	Statybą leidžiančiam dokumentui, konkursui		
Laida	Išleidimo data	Laidos statusas. Keitimų priežastis (jei taikoma)		
Atestato Nr.		Elektros tinklų (Ignalinos AE TP) Elektrinės g. 1A, Petriškės k., Visagino sav. ir (Utenos TP) Santarvės g. 39, Sirutėnų k., Sudeikių sen., Utenos r. sav., 330kV skirstyklų paprastojo remonto projektas dėl 330kV OL LN 452 suformavimo.		
		Aiškinamasis raštas	Laida	0
LT	LITGRID AB	2024/002/02-XX-TP-TK.AR	Lapas	Lapų
			1	5

10.	STR 1.02.01:2017	Statybos dalyvių atestavimo ir teisės pripažinimo tvarkos aprašas							
11.	STR 1.04.04:2017	Statinio projektavimas, projekto ekspertizė							
12.	STR 1.05.01:2017	Statybą leidžiantys dokumentai. statybos užbaigimas. statybos sustabdymas. Savavališkos statybos padarinių šalinimas. Statybos pagal neteisėtai išduotą statybą leidžiantį dokumentą padarinių šalinimas							
13.	STR 1.06.01:2016	Statybos darbai. Statinio statybos priežiūra							
14.	STR 1.01.04:2015	Statybos produktų, neturinčių darnųjų techninių specifikacijų, eksploatacinių savybių pastovumo vertinimas, tikrinimas ir deklaravimas. Bandymų laboratorijų ir sertifikavimo įstaigų paskyrimas. Nacionaliniai techniniai įvertinimai ir techninio vertinimo įstaigų paskyrimas ir paskelbimas							
15.	STR 1.12.06:2002	Statinio naudojimo paskirtis ir gyvavimo trukmė							
16.	STR 2.05.05:2005	Betoninių ir gelžbetoninių konstrukcijų projektavimas							
17.	STR 2.05.08:2005	Plieninių konstrukcijų projektavimas. Pagrindinės nuostatos							
Techninių reikalavimų statybos ir kiti reglamentai:									
18.	STR 2.01.01(1):2005	Esminis statinio reikalavimas (ESR). Mechaninis atsparumas ir pastovumas.							
19.	STR 2.01.01(3):1999.	Esminiai statinio reikalavimai. Higiena, sveikata, aplinkos apsauga.							
20.	STR 2.01.01(4):2008	ESR. Naudojimo sauga.							
21.	KTR 1.01:2008	Automobilių keliai.							
22.	STR 1.04.02:2011	Inžineriniai geologiniai ir geotechniniai tyrimai							
Respublikos statybos normos, taisyklės ir kt.:									
23.	LST 1569:2012	Statinio projektas. Lauko inžinerinių tinklų grafiniai ženklai							
2024/002/02-XX-TP-TK.AR			<table border="1"> <tr> <td>Lapas</td> <td>Lapu</td> <td>Laida</td> </tr> <tr> <td>2</td> <td>5</td> <td>0</td> </tr> </table>	Lapas	Lapu	Laida	2	5	0
Lapas	Lapu	Laida							
2	5	0							

24.	LST 1516:2015	Statinio projektavimas. Bendrieji įforminimo reikalavimai	
25.	RSN 156-94	Statybinė klimatologija.	
26.	EJIT-2012m. leidimo 1-22	Elektros įrenginių įrengimo bendrosios taisyklės.	
27.	DT 5-00	Saugos ir sveikatos taisyklės statyboje.	
28.	1-303	Skirstyklų ir pastočių elektros įrenginių įrengimo taisyklės	
29.	1-134	Elektros įrenginių relinės apsaugos ir automatikos įrengimo taisyklės	
30.	1-211	Elektrinių ir elektros tinklų eksploatavimo taisyklės. 2012 m.	
31.	1-309	Elektros linijų ir instaliacijos įrengimo taisyklės	
32.	ST 1001192.03:2002/2074851.01:1999	Žemės kasimo, gerbūvio tvarkymo darbai.	
33.	1-100	Saugos eksploatuojant elektros įrenginius taisyklės. 2010 m.	
34.	ST 20074851.01:2003	Nuotolinio ryšio (telekomunikacijų) bei inžinerinių sistemų valdymo (automatizavimo) įrengimo montavimo darbai	
35.	2011 10 14 Nr. 1V-978	LR Ryšių reguliavimo tarnybos direktoriaus įsakymas „Elektroninių ryšių infrastruktūros įrengimo, žymėjimo, priežiūros ir naudojimo taisyklės“	
36.	ST 2074851.02:1999	Ryšių kanalizacijos klojimas.	
37.	ST 2074851.04:1999	Šviesolaidinių kabelių tiesimas	
38.	2024-03-13. Nr. IS-10	Perdavimo tinklo transformatorių pastočių ir skirstyklų įrangos nuotolinio valdymo reikalavimų aprašas	

Visų techninio projektų dalių paruošimui buvo naudojama licencijuota programinė įranga, nurodyta lentelėje:

Eil. Nr.	Dokumento numeris, žymuo	Pavadinimas	Pastabos
1.	Visoms 3 skyriuje nurodytoms byloms	Microsoft Office 2013	
2.		Autodesk AutoCAD LT 2011	

Šioje projekto dalyje vadovaujamosi elektroninių ryšių (telekomunikacijų) dalimi. PU 3.8 skyrius. Taip pat vertinami reikalavimai relinei apsaugai ir automatikai (PU 3.5 skyrius).

5.1. INFORMACIJOS SURINKIMO IR PERDAVIMO SCHEMOS

2024/002/02-XX-TP-TK.AR	Lapas	Lapų	Laida
	3	5	0

330kV OL Utena – IAE (LN 452) suformavimo projekto sprendiniai apima keturias skirtingas bylas:

Esamos oro linijos Utenos TP – Postavų TP (LN 450) išmontavimas ir jos esamos įrangos utilizavimas/keitimas arba panaudojimas naujo prijunginio formavimui Ignalinos AE TP (2024/002/01-XX-TP-TK projekto sprendiniai);

Naujo prijunginio suformavimas Utenos TP ir Ignalinos AE TP dėl naujai formuojamos 330kV OL Utenos TP – Ignalinos AE TP (LN 452) (2024/002/02-XX-TP-TK projekto sprendiniai);

Esamo 330kV OL Utenos TP – Ignalinos AE TP (LN 453) papildymas nauja RAA įranga (2024/002/03-XX-TP-TK projekto sprendiniai).

Esamos oro linijos Utenos TP – Postavų TP (LN 450) išmontavimas ir jos esamos įrangos utilizavimas/keitimas arba panaudojimas naujo prijunginio formavimui Utenos TP (2024/002/04-XX-TP-TK projekto sprendiniai);

Šioje byloje pateikiami naujo OL Utenos TP – Ignalinos AE TP LN 452 prijunginio suformavimo telekomunikacijų sprendiniai. Sprendiniai atlikti pagal 2024/002/02-XX-TP-PVA1 bylos sprendinius.

5.2. NAUJŲ RAA TERMINALŲ PRIJUNGIMAS PRIE PDT

Pagal PVA1 bylos sprendinius, šio projekto apimtyje papildomai montuojamas nauas diferencinės linijos apsaugos (DLA) terminalas Utenos TP ir Ignalinos AE TP.

Utenos TP DLA terminalas montuojamas naujoje RAA spintoje R14. Naujasis DLA terminalas prijungiamas prie esamo pastotės duomenų tinklo (PDT) komutatorių, į rezervinius, nepanaudotus portus. PDT išplėtimui montuojami nauji jungiamieji daugiamodžiai šviesolaidiniai kabeliai, tiesiami per esamas VP kabelių tiesimo konstrukcijas, d25mm degimo nepalaikančiuose gofruotuose vamzdžiuose. DLA terminalas jungiamas pagal esamą PDT tinklo struktūrą, į abu PDT žiedų komutatorius. Išplėstos Utenos TP struktūrinė telekomunikacijų schema pavaizduota brėž. nr. 2024/002/02-XX-TP-TK.B-01, papildytos montažinės PDT schemos pateiktos brėž. nr. 2024/002/02-XX-TP-TK.B-02,03. Atnaujintas Utenos TP VP planas su preliminariomis jungiamųjų ŠK trasomis pateiktas brėž. nr. 2024/002/02-XX-TP-TK.B-04.

Ignalinos AE TP DLA terminalas montuojamas naujoje RAA spintoje R32. Naujasis DLA terminalas prijungiamas prie esamo pastotės duomenų tinklo (PDT) komutatorių, į rezervinius, nepanaudotus portus. PDT išplėtimui montuojami nauji jungiamieji daugiamodžiai šviesolaidiniai kabeliai, tiesiami per esamas VP kabelių tiesimo konstrukcijas, d25mm degimo nepalaikančiuose gofruotuose vamzdžiuose. DLA terminalas jungiamas pagal esamą PDT tinklo struktūrą, į abu PDT žiedų komutatorius. Papildyta Ignalinos AE TP struktūrinė telekomunikacijų schema pateikta brėž. nr. 2024/002/02-XX-TP-TK.B-05. Ignalinos AE TP VP planas su preliminariomis jungiamųjų ŠK trasomis pateiktas brėž. nr. 2024/002/02-XX-TP-TK.B-06.

5.3. DLA TERMINALŲ DUOMENŲ PERDAVIMAS

Ignalinos AE TP ir Utenos momtuojami nauji DLA terminalai. DLA terminalų veikimui

2024/002/02-XX-TP-TK.AR	Lapas	Lapų	Laida
	4	5	0

reikalinga sujungti atitinkamos linijos apsaugai naudojamus DLA terminalus abu galus per tiesiogines šviesolaidines skaidulas. Tam panaudojamas esamas LN 453 (OL Ignalinos AE TP – Utenos TP) 24 VM sk. ŽTŠK, sujungimui panaudojamos dvi laisvos skaidulos. Jungiamieji ŠK numatyti nuo DLA terminalų iki pat ODF spintų, žiūr. brėž. 2024/002/02-XX-TP-TK.B-01,04,05,06.

5.4. NAUJŲ TELEKOMANDŲ PERDAVIMAS

Įrengiant naują LN 452 sujungimą tarp Utenos TP ir Ignalinos AE TP, montuojami nauji telekomandų perdavimo įrenginiai (TPĮ) R16 spintoje Utenos TP ir R32 spintoje Ignalinos AE TP. TPĮ2 Telekomandos perduodamos per tiesiogines šviesolaidines skaidulas, tam tikslui projektuojami jungiamieji ŠK iki pat ODF spintų atitinkamų portų, žiūr. brėž. 024/002/02-XX-TP-TK.B-01,04,05,06.

	Lapas	Lapų	Laida
2024/002/02-XX-TP-TK.AR	5	5	0

6. SAŃAUDŲ KIEKIŲ ŽINIARAŠTIS

Eil. Nr.	Pavadinimas ir techninės charakteristikos	Įrenginio tipas, markė	Mato vnt.	Kieki s	Papildomi duomenys
1.	Utenos TP				
1.1.	PDT Spinta R21				
1.1.1	SFP modulis		kompl.	1	Tech. spec. 1 knyga 5.2 skyrius 1 punktas
1.1.2	Kabelių sandarinimo įvadai		kompl.	1	Tech. spec. 1 knyga 5.2 skyrius 2 punktas
1.1.3	Ryšių įrenginių ir kabelių markiruočių medžiagos		kompl.	1	Tech. spec. 1 knyga 5.2 skyrius 3 punktas
1.2.	PDT Spinta R30				
1.2.1	SFP modulis		kompl.	1	Tech. spec. 1 knyga 5.2 skyrius 1 punktas
1.2.2	Kabelių sandarinimo įvadai		kompl.	1	Tech. spec. 1 knyga 5.2 skyrius 2 punktas
1.2.3	Ryšių įrenginių ir kabelių markiruočių medžiagos		kompl.	1	Tech. spec. 1 knyga 5.2 skyrius 3 punktas
1.3.	Kitos montažinės medžiagos				
0	2024-07-25	Statybą leidžiančiam dokumentui, konkursui			
Laida	Išleidimo data	Laidos statusas. Keitimų priežastis (jei taikoma)			
Atestato Nr.			Elektros tinklų (Ignalinos AE TP) Elektrinės g. 1A, Petriškės k., Visagino sav. ir (Utenos TP) Santarvės g. 39, Sirutėnų k., Sudeikių sen., Utenos r. sav., 330kV skirstyklų paprastojo remonto projektas dėl 330kV OL LN 452 suformavimo.		
Sąnaudų kiekių žiniaraštis					Laida
					0
					Lapas
					Lapų
LT	LITGRID AB	2024/002/02-XX-TP-TK.SKŽ			1
					4

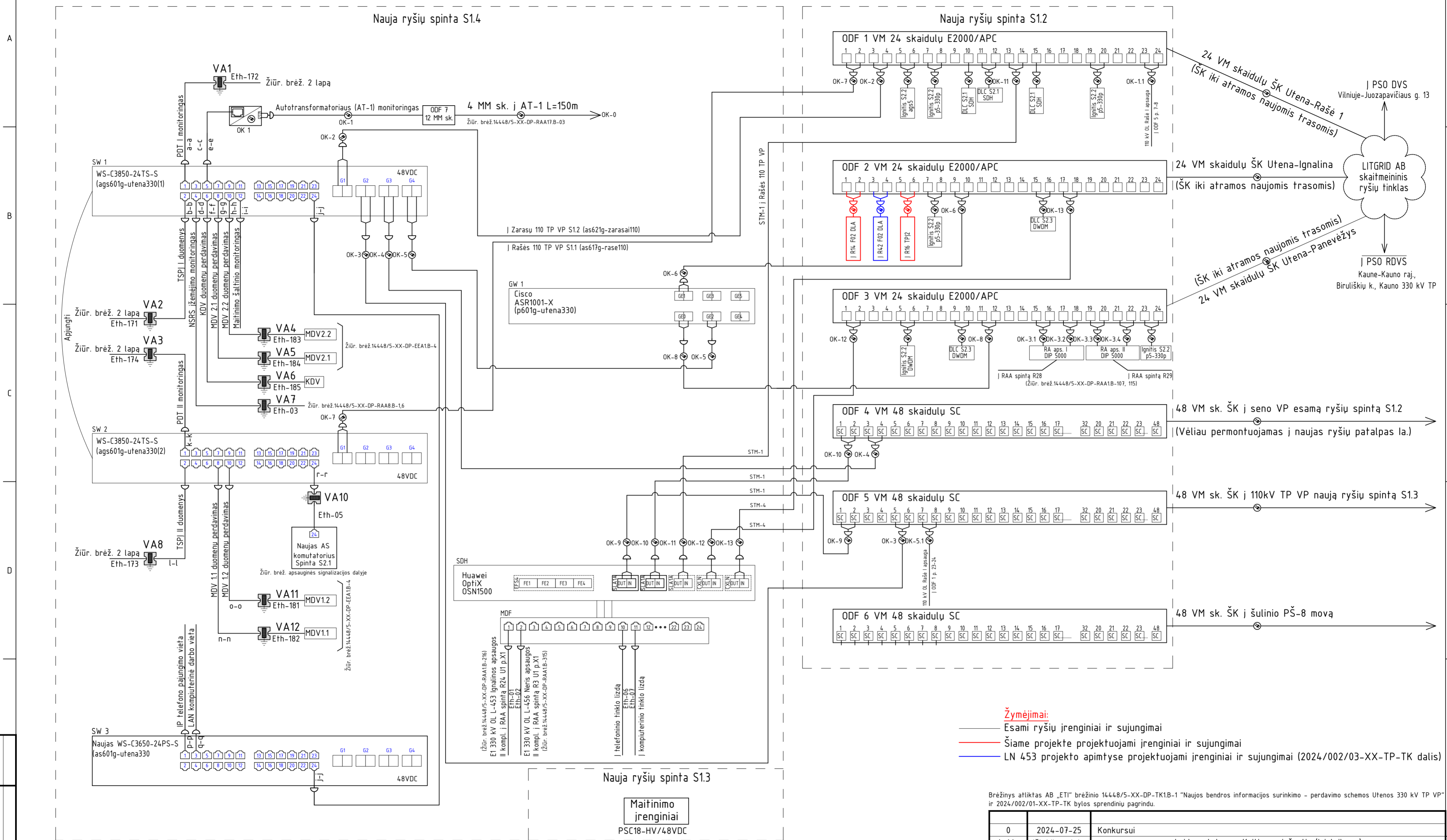
Eil. Nr.	Pavadinimas ir techninės charakteristikos	Įrenginio tipas, markė	Mato vnt.	Kieki s	Papildomi duomenys
1.3.1.	Gofruotas vidutinio atsparumo 750 N/5 cm vamzdis Ø25 mm kabelių apsaugai, klojamas patalpose		m	150	Tech. spec. 1 knyga 5.1 skyrius 1 punktas
1.3.2.	Kabelių sandarinimo įvadai (į ODF spintą)		kompl.	1	Tech. spec. 1 knyga 5.2 skyrius 2 punktas
1.3.3.	Ryšių įrenginių ir kabelių markiruočių medžiagos		kompl.	1	Tech. spec. 1 knyga 5.2 skyrius 3 punktas
1.3.4.	Jungiamieji daugiamodžiai šviesolaidiniai kabeliai su antgaliais		kompl.	2	Tech. spec. 1 knyga 5.2 skyrius 4 punktas
1.3.5.	Jungiamieji vienmodžiai šviesolaidiniai kabeliai su antgaliais		kompl.	2	Tech. spec. 1 knyga 5.2 skyrius 4 punktas
2.	Ignalinos AE TP				
2.1.	PDT Spinta R9				
2.1.1.	SFP modulis		kompl.	1	Tech. spec. 1 knyga 5.2 skyrius 1 punktas
2.1.2.	Kabelių sandarinimo įvadai		kompl.	1	Tech. spec. 1 knyga 5.2 skyrius 2 punktas
2.1.3.	Ryšių įrenginių ir kabelių markiruočių medžiagos		kompl.	1	Tech. spec. 1 knyga 5.2 skyrius 3 punktas
2.2.	PDT Spinta R17				
2.2.1.	SFP modulis		kompl.	1	Tech. spec. 1 knyga
2024/002/02-XX-TP-TK.SKŽ					Lapas
2024/002/02-XX-TP-TK.SKŽ					Lapu
2024/002/02-XX-TP-TK.SKŽ					Laida
2024/002/02-XX-TP-TK.SKŽ					2
2024/002/02-XX-TP-TK.SKŽ					4
2024/002/02-XX-TP-TK.SKŽ					0

Eil. Nr.	Pavadinimas ir techninės charakteristikos	Įrenginio tipas, markė	Mato vnt.	Kiekis	Papildomi duomenys						
					5.2 skyrius 1 punktą						
2.2.2	Kabėlių sandarinimo įvadai		kompl.	1	Tech. spec. 1 knyga 5.2 skyrius 2 punktą						
2.2.3	Ryšėjų įrenginių ir kabėlių markiruočių medžiagos		kompl.	1	Tech. spec. 1 knyga 5.2 skyrius 3 punktą						
2.3.	Kitos montažinės medžiagos										
2.3.1	Gofruotas vidutinio atsparumo 750 N/5 cm vamzdis Ø25 mm kabėlių apsaugai, klojamas patalpose		m	150	Tech. spec. 1 knyga 5.1 skyrius 1 punktą						
2.3.2	Kabėlių sandarinimo įvadai (į ODF spintą)		kompl.	1	Tech. spec. 1 knyga 5.2 skyrius 2 punktą						
2.3.3	Ryšėjų įrenginių ir kabėlių markiruočių medžiagos		kompl.	1	Tech. spec. 1 knyga 5.2 skyrius 3 punktą						
2.3.4	Jungiamieji daugiamodžiai šviesolaidiniai kabėliai su antgaliais		kompl.	2	Tech. spec. 1 knyga 5.2 skyrius 4 punktą						
2.3.5	Jungiamieji vienmodžiai šviesolaidiniai kabėliai su antgaliais		kompl.	2	Tech. spec. 1 knyga 5.2 skyrius 4 punktą						
6.2. Darbų kiekių žiniaraštis											
1. Montavimo darbai											
1.	Utenos TP										
1.1.	Ryšio kabėlio tiesimas konstrukcijomis		kompl.	4							
1.2.	Aparatūros pajungimas šviesolaidiniu kabėliu		vnt.	8							
					<table border="1"> <tr> <td>Lapas</td> <td>Lapų</td> <td>Laida</td> </tr> <tr> <td>3</td> <td>4</td> <td>0</td> </tr> </table>	Lapas	Lapų	Laida	3	4	0
Lapas	Lapų	Laida									
3	4	0									
2024/002/02-XX-TP-TK.SKŽ											

Eil. Nr.	Pavadinimas ir techninės charakteristikos	Įrenginio tipas, markė	Mato vnt.	Kieki s	Papildomi duomenys	
1.3.	Kabelių įvadų į ryšių spintą užsandarinimas		kompl.	2	Visus būsimus	
1.4.	Naujų įrenginių ir kabelių markiravimo atlikimas		kompl.	1		
2.	Ignalinos AE TP					
2.1.	Ryšio kabelio tiesimas konstrukcijomis		kompl.	4		
2.2.	Aparatūros pajungimas šviesolaidiniu kabeliu		vnt.	8		
2.3.	Kabelių įvadų į ryšių spintą užsandarinimas		kompl.	2	Visus būsimus	
2.4.	Naujų įrenginių ir kabelių markiravimo atlikimas		kompl.	1		
2. Derinimo darbai						
1.	Utenos TP					
1.1.	Esamų PDT komutatorių derinimas, IP adresų koregavimas		kompl.	2		
2.	Ignalinos AE TP					
2.1.	Esamų PDT komutatorių derinimas, IP adresų koregavimas		kompl.	2		
3. Darbų užbaigimas						
1.	Utenos TP					
1.1.	Statybos – montavimo metu atliktų pakeitimų ir įvykdymo brėžinių sudarymas		kompl.	1		
2.	Ignalinos AE TP					
2.1.	Statybos – montavimo metu atliktų pakeitimų ir įvykdymo brėžinių sudarymas		kompl.	1		
2024/002/02-XX-TP-TK.SKŽ						
				Lapas	Lapų	Laida
				4	4	0

BRĚŽINIAI

Ryšiu įrenginių sujungimo bendra schema ryšiu patalpoje naujame Utenos 330 kV TP VP



Žymėjimai:

- Esami ryšiu įrenginiai ir sujungimai
- Šiame projekte projektuojami įrenginiai ir sujungimai
- LN 453 projekto apimtyse projektuojami įrenginiai ir sujungimai (2024/002/03-XX-TP-TK dalis)

Brežinys atliktas AB „ETI“ brėžinio 14448/5-XX-DP-TK1B-1 "Naujos bendros informacijos surinkimo – perdavimo schema Utenos 330 kV TP VP" ir 2024/002/01-XX-TP-TK bylos sprendinių pagrindu.

0	2024-07-25	Konkursui
Laida	Išleidimo data	Laidos statusas. Keitimo priežastis (jei taikoma)
LT	Litgrid AB	Elektros tinklų (Ignalinos AE TP) Elektrinės g. 1A, Petriškės k., Visagino sav. ir (Utenos TP) Santarvės g. 39, Sirutėnų k., Sudeikių sen., Utenos r. sav., 330kV skirstyklų paprastojo remonto projektas dėl 330kV OL LN 452 suformavimo Utenos 330kV TP struktūrinė ryšiu organizavimo schema. LN 452 linijos sprendiniai.
		Laida
		Lapas
		Lapų
		0
		1
		2

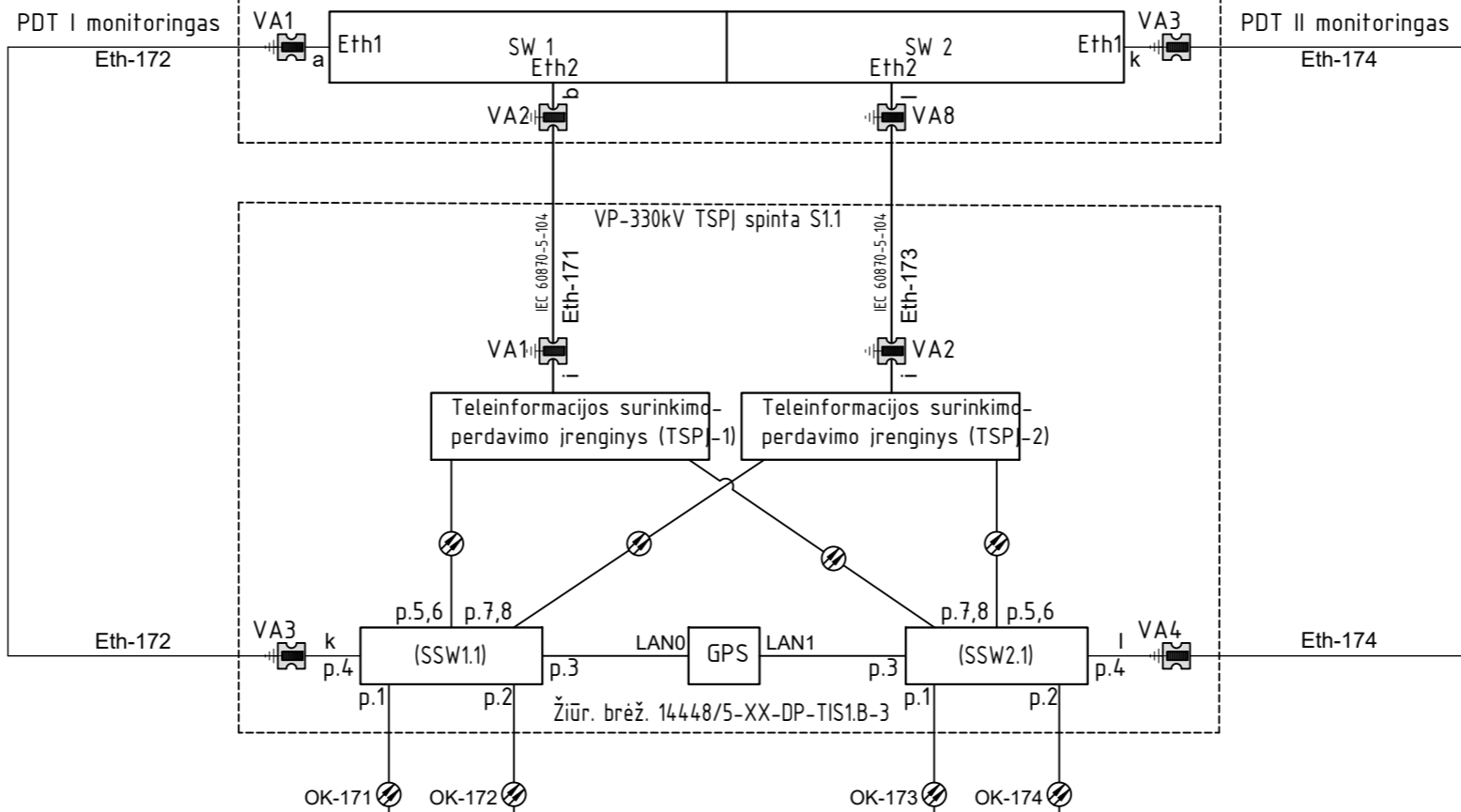
Pastabos:

- Šios bylos brėžiniai pateikiami su išpildytais demontavimo projekto sprendiniais. Ignalinos AE TP demontavimo sprendiniai dėl esamos LN 450 (Utena-Postavai) naikinimo pateikiami 2024/002/01-XX-TP-TK bylos brėžiniuose.
- Naujai formuojamos LN 452 (Utena-Ignalinos AE) telekomunikacijų sprendiniai pateikiami šios bylos brėžiniuose.
- Esamos LN 453 (Utena-Ignalinos AE) papildymo dėl naujų RAA įrenginių telekomunikacijų sprendiniai pateikiami 2024/002/03-XX-TP-TK bylos brėžiniuose.
- Utenos TP demontavimo sprendiniai dėl esamos LN 450 (Utena-Postavai) naikinimo pateikiami 2024/002/04-XX-TP-TK bylos brėžiniuose.

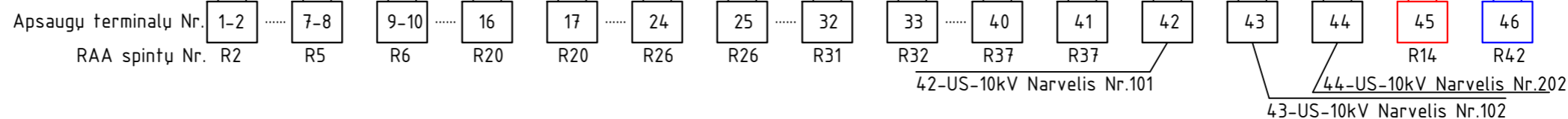
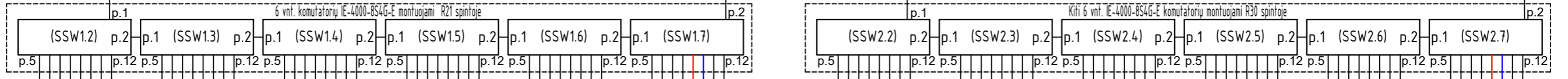
Proj. dalis	
Pavardė	
Parašas	
Data	

PDT komutatorių bendra sujungimo schema 330kV Utenos TP VP patalpose

BP komutatoriai 330kV Utenos TP VP ryšių spintoje S1.4

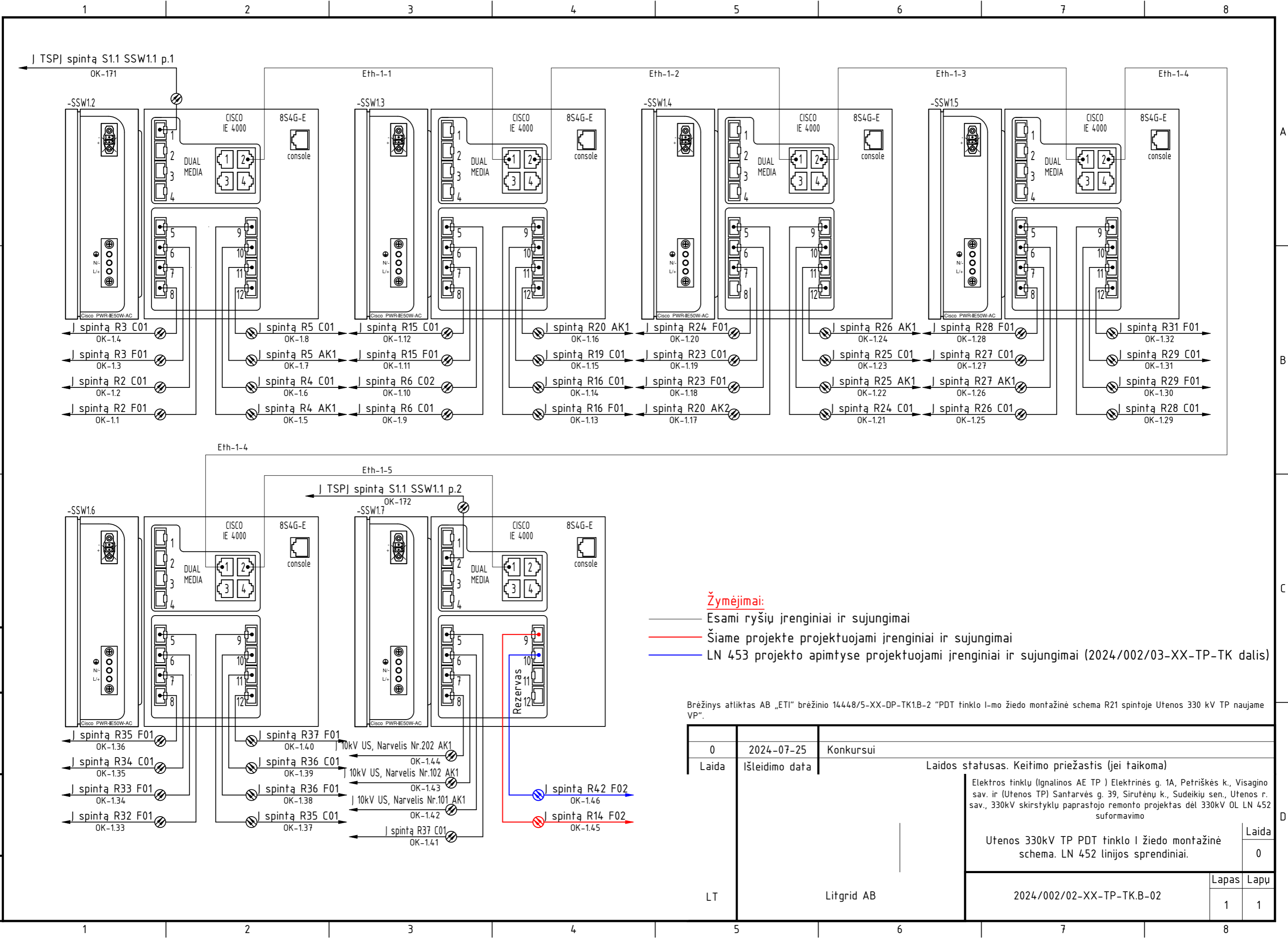


VP-330kV TSP] spinta S1.1



Proj. dalis	
Pavardė	
Parašas	
Data	

2024/002/02-XX-TP-TK.B-01	Lapas	Lapų	Laida
	2	2	0



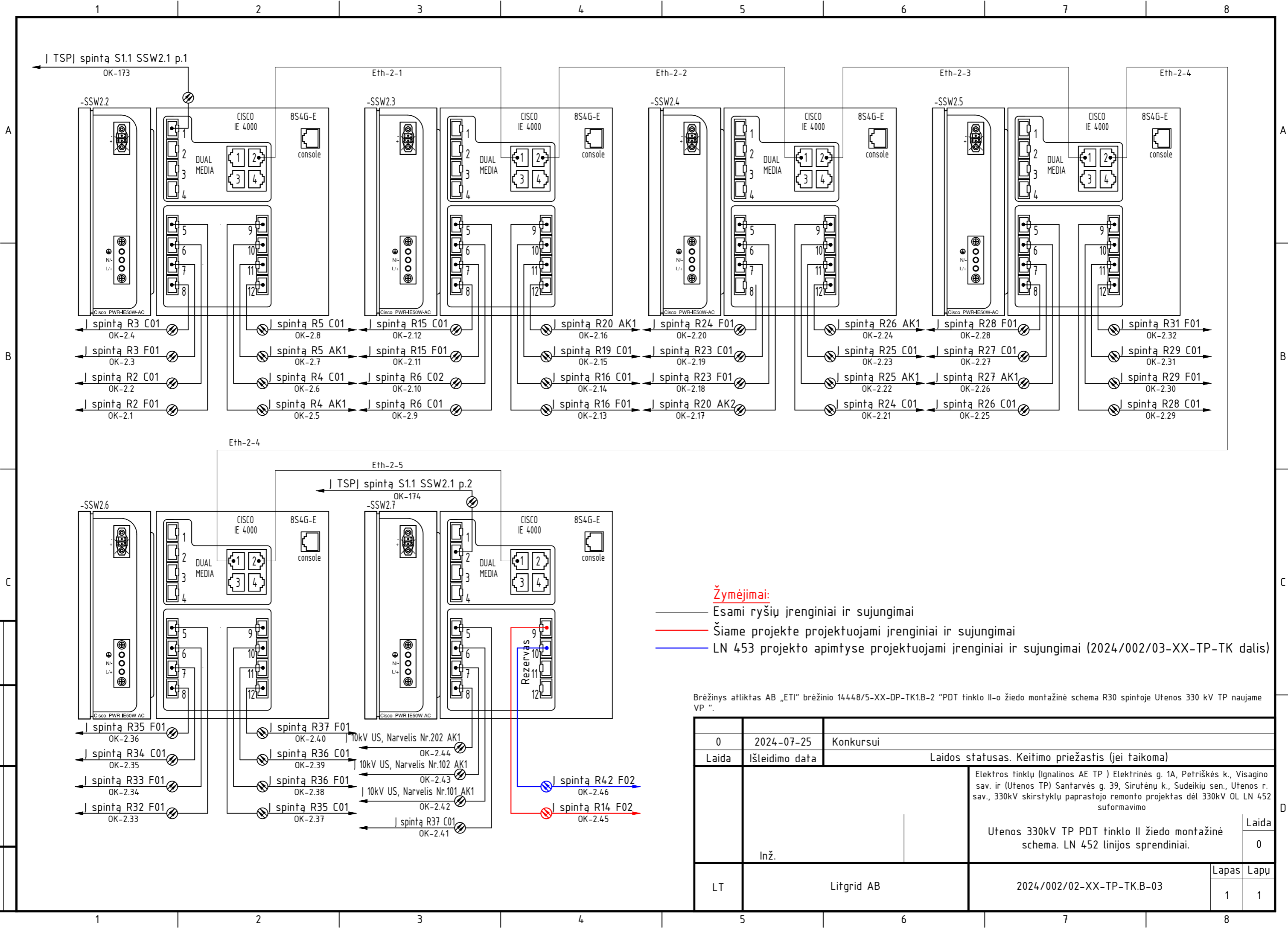
Žymėjimai:

- Esami ryšių įrenginiai ir sujungimai
- Šiame projekte projektuojami įrenginiai ir sujungimai
- LN 453 projekte apimtyse projektuojami įrenginiai ir sujungimai (2024/002/03-XX-TP-TK dalis)

Brėžinys atliktas AB „ETI“ brėžinio 14448/5-XX-DP-TK1.B-2 "PDT tinklo I-mo žiedo montazinė schema R21 spintoje Utenos 330 kV TP naujame VP".

0	2024-07-25	Konkursui
Laida	Išleidimo data	Laidos statusas. Keitimo priežastis (jei taikoma)
		Elektros tinklų (Ignalinos AE TP) Elektrinės g. 1A, Petriškės k., Visagino sav. ir (Utenos TP) Santarvės g. 39, Sirutėnų k., Sudeikių sen., Utenos r. sav., 330kV skirstyklų paprastojo remonto projektas dėl 330kV OL LN 452 suformavimo
		Utenos 330kV TP PDT tinklo I žiedo montazinė schema. LN 452 linijos sprendiniai.
		Laida
		0
		Lapas
		Lapų
		1 1
LT	Litgrid AB	

Proj. dalis	
Pavardė	
Parašas	
Data	

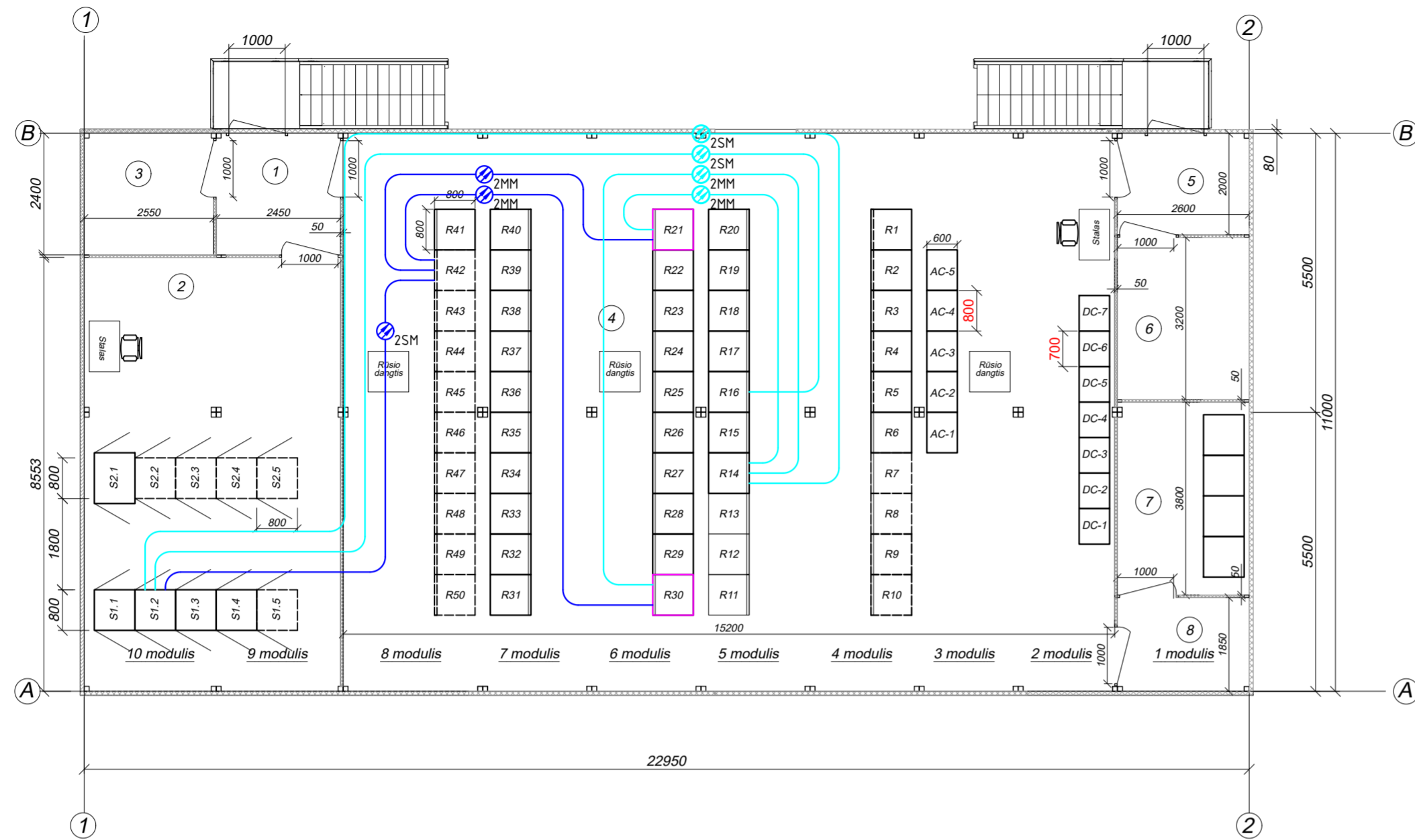


- Žymėjimai:**
- Esami ryšių įrenginiai ir sujungimai
 - Šiame projekte projektuojami įrenginiai ir sujungimai
 - LN 453 projekto apimtyse projektuojami įrenginiai ir sujungimai (2024/002/03-XX-TP-TK dalis)

Brėžinys atliktas AB „ETI“ brėžinio 14448/5-XX-DP-TK1.B-2 "PDT tinklo II-o žiedo montažinė schema R30 spintoje Utenos 330 kV TP naujame VP".

0	2024-07-25	Konkursui
Laida	Išleidimo data	Laidos statusas. Keitimo priežastis (jei taikoma)
		Elektrios tinklų (Ignalinos AE TP) Elektrinės g. 1A, Petriškės k., Visagino sav. ir (Utenos TP) Santarvės g. 39, Sirutėnų k., Sudeikių sen., Utenos r. sav., 330kV skirstyklų paprastojo remonto projektas dėl 330kV OL LN 452 suformavimo
	Inž.	Utenos 330kV TP PDT tinklo II žiedo montažinė schema. LN 452 linijos sprendiniai.
LT	Litgrid AB	2024/002/02-XX-TP-TK.B-03
		Lapas Lapų
		1 1

Proj. dalis	
Pavardė	
Parašas	
Data	



Pastabos:

1. Naujų RAA terminalų įrengimo sprendiniai pavaizduoti šio projekto PVA1 dalyje. Šiame brėžinyje pateikiami tik jungiamieji šviesolaidiniai sujungimai ir jų preliminarios trasos.
2. Visi jungiamieji šviesolaidiniai kabeliai tiesiami esamomis kabelių tiesimo konstrukcijomis, į spintas užvedami per individualius kabelių sandariklius, kurių dydis nustatomas darbo projekte. Kabeliai tiesiami d25mm gofruotuose, degimo nepalaikančiuose vamzdžiuose.

Žymėjimai:

- Esami ryšių įrenginiai ir sujungimai
- PDT spintos (esamos)
- Šiame projekte projektuojami sujungimai šviesolaidiniais kabeliais
- LN 453 projekto apimtyse projektuojami sujungimai (2024/002/03-XX-TP-TK dalis)

PATALPŲ EKSPLIKACIJA

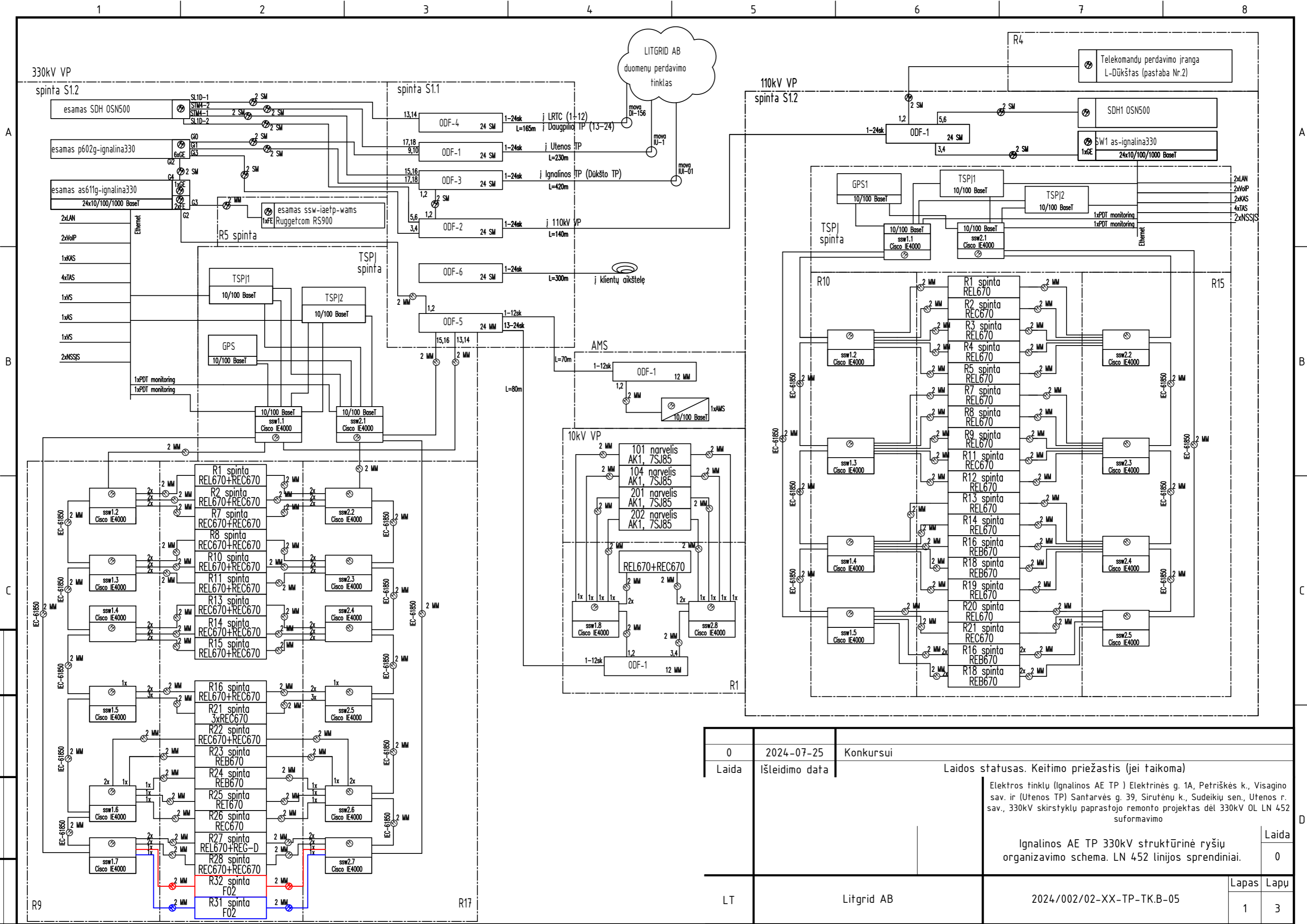
Nr. plane	Pavadinimas	Plotas M2
1.	Tambūras	5.88
2.	Ryšių patalpa	43.19
3.	Ventiliacinė kamera (rekuperatorius)	6.12
4.	330kV skirstyklos valdymo pulto patalpa	167.2
5.	Tambūras	5.2
6.	Darbo priemonių patalpa	8.32
7.	Akumuliatorių baterijų patalpa	9.88
8.	Tambūras	4.81

Viso: 250.6

330 kV ASJ VP	
Spintos Nr.	Spintos pavadinimas
S1.1	TSPJ
S1.2	Skaidulų paskirstymo spinta
S1.3	Maitinimo spinta
S1.4	Telekomunikacijų spinta
S1.5	Rezervas
S2.1	Apsauginės signalizacijos spinta
S2.2	Rezervas
S2.3	Rezervas
S2.4	Rezervas
S2.5	Rezervas

Spintos Nr.	Spintos pavadinimas
R1	LN 456 TPJ I komplektas (AD įranga)
R2	LN 456 apsaugų I-as komplektas
R3	LN 456 apsaugų II-as komplektas+TPJ II k.(SDH)
R4	L1-456 automatika ir valdymas
R5	L-452.456 automatika ir valdymas
R6	330kV dalies bendrapastotinis valdiklis
R7	LN rez apsaugų I-as komplektas (rezervas)
R8	LN rez apsaugų II-as komplektas (rezervas)
R9	LN 452-TPJ I k. (AD įranga-ANKA imtuvai) Rezervas
R10	LN 452-TPJ I k. (AD įranga-ANKA siustuvai) Rezervas
R11	L2-452 automatika ir valdymas (rezervas)
R12	L1-rez automatika ir valdymas (rezervas)
R13	L2-rez automatika ir valdymas (rezervas)
R14	LN 452 dif-fazinė apsauga (DFZ-504) LN 452 DLA
R15	LN 452 apsaugų I-as komplektas
R16	LN 452 apsaugų II-as komplektas
R17	LN 452 AD įranga (TPJ II komplektas)
R18	LN 452 paties srities matavimų sistema (WAMS) Rezervas
R19	LN 452-ARLA Rezervas
R20	Priešvarinė automatika
R21	PDT komutatoriai I
R22	LN 452 AD įranga (TPJ I komplektas)
R23	LN 453 apsaugų I-as komplektas
R24	LN 453 apsaugų II-as komplektas+TPJ II k. (SDH)
R25	L1-453 automatika ir valdymas
R26	L-455.453 automatika ir valdymas
R27	L2-455 automatika ir valdymas
R28	LN 455 apsaugų I-as komplektas+TPJ I k. (FO)
R29	LN 455 apsaugų II-as komplektas+TPJ II k. (FO)
R30	PDT komutatoriai II
R31	Š-301 ŠDA I-as komplektas
R32	Š-301 ŠDA II-as komplektas
R33	AT-1 diferencinė apsauga
R34	AT-1 technologinės apsaugos + valdiklis
R35	AT-1 330kV rez. apsaugos +AJR valdiklis
R36	AT-1 10kV rez. apsaugos + valdiklis
R37	ŠRE-3 automatika ir valdymas
R38	TAS-1
R39	TAS-2
R40	KAS
R41	330 kV AS apšvietimo automatika
R42	LN 453 DLA
R43	Rezervas
R44	Š-302 ŠDA I-as komplektas (rezervas)
R45	Š-302 ŠDA II-as komplektas (rezervas)
R46	AT-2 diferencinė apsauga (rezervas)
R47	AT-2 technologinės apsaugos+valdiklis (rez.)
R48	AT-2 330kV rez. apsaugos +AJR valdiklis (rez.)
R49	AT-2 10kV rez. apsaugos (rezervas)
R50	ŠRE-2 automatika ir valdymas (rezervas)

0	2024-07-25	Konkursui
Laida	Laidos statusas. Keitimo priežastis (jei taikoma)	
LT	Litgrid AB	2024/002/02-XX-TP-TK.B-04
		Elektrios tinklų (Išgalinis AE TP) Elektrinės g. 1A, Petriškės k., Visagino sav. ir (Utenos TP) Santarvės g. 39, Siručių k., Sudeikių sen., Utenos r. sav., 330kV skirstyklų paprastojo remonto projektas dėl 330kV OL LN 452 suformavimo
		Utenos 330kV TP VP planas su naujai projektuojamais telekomunikacijų sujungimais. LN 452 linijos sprendiniai.
		Laida 0
		Lapas 1



Proj. dalis	
Pavardė	
Parašas	
Data	

0	2024-07-25	Konkursui
Laida	Išleidimo data	Laidos statusas. Keitimo priežastis (jei taikoma)
		Elektros tinklų (Ignalinos AE TP) Elektrinės g. 1A, Petriškės k., Visagino sav. ir (Utenos TP) Santarvės g. 39, Sirutėnų k., Sudeikių sen., Utenos r. sav., 330kV skirstyklų paprastojo remonto projektas dėl 330kV OL LN 452 suformavimo
		Ignalinos AE TP 330kV struktūrinė ryšių organizavimo schema. LN 452 linijos sprendiniai.
LT	Litgrid AB	2024/002/02-XX-TP-TK.B-05
		Laida
		0
		Lapas
		1
		Lapų
		3

A

B

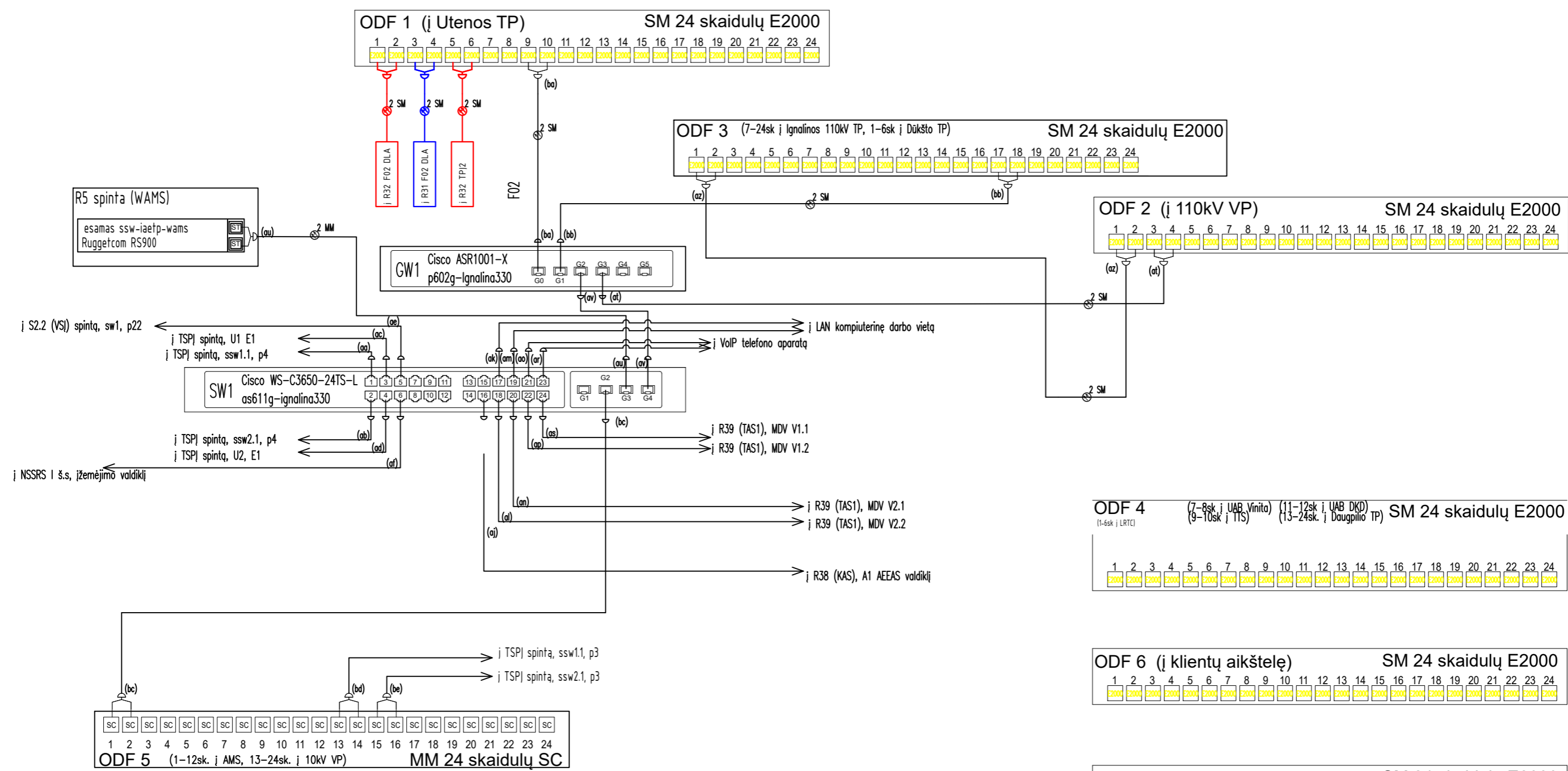
C

A

B

C

D



Žymėjimai:

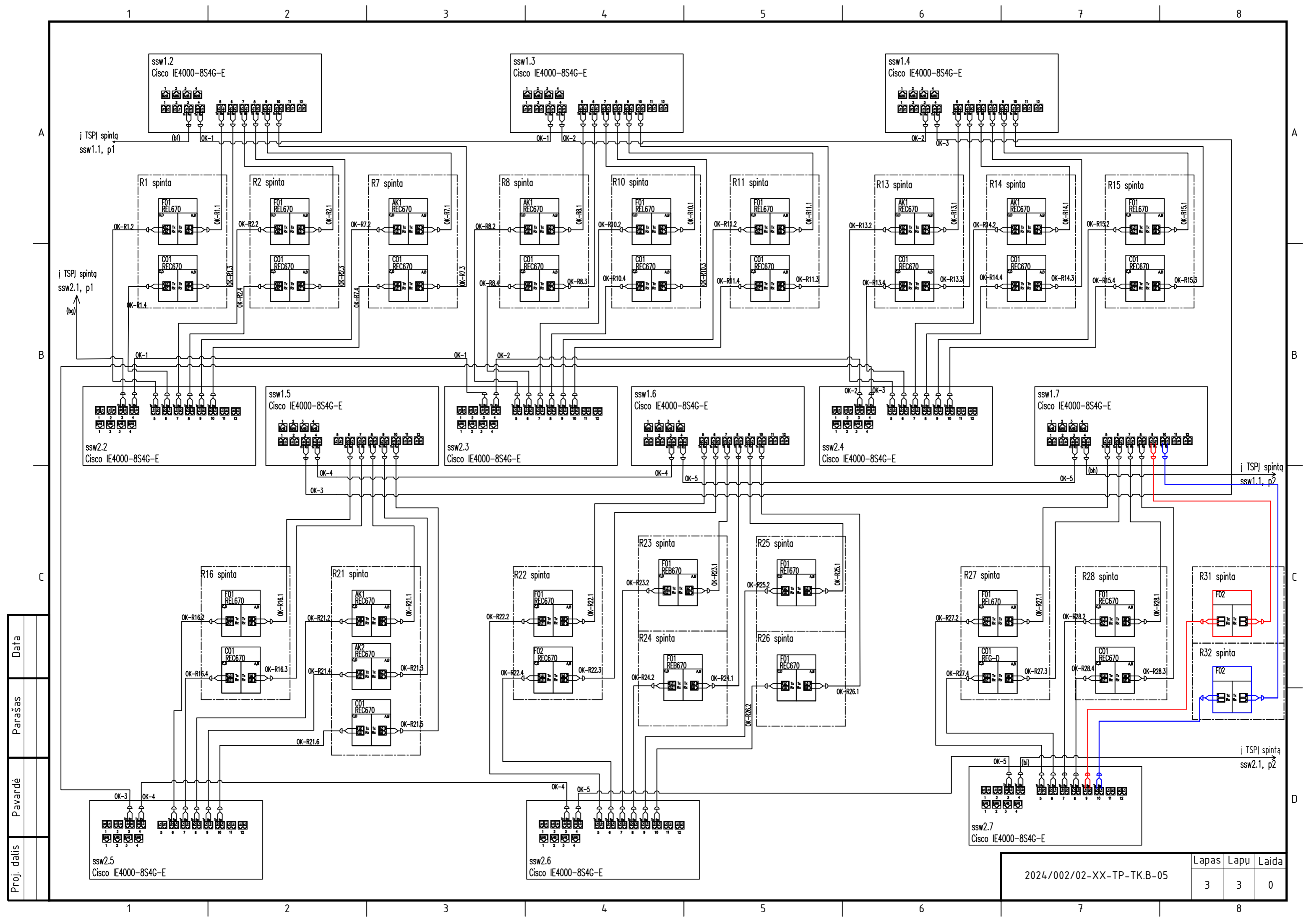
- Esami ryšių įrenginiai ir sujungimai
- Šiame projekte projektuojami įrenginiai ir sujungimai
- LN 453 projekto apimtyse projektuojami įrenginiai ir sujungimai (2024/002/03-XX-TP-TK dalis)

Pastabos:

1. Šios bylos brėžiniai pateikiami su išpildytais demontavimo projekto sprendiniais. Ignalinos AE TP demontavimo sprendiniai dėl esamos LN 450 (Utena-Postavai) naikinimo pateikiami 2024/002/01-XX-TP-TK bylos brėžiniuose.
2. Naujai formuojamos LN 452 (Utena-Ignalinos AE) telekomunikacijų sprendiniai pateikiami šios bylos brėžiniuose.
3. Esamos LN 453 (Utena-Ignalinos AE) papildymo dėl naujų RAA įrenginių telekomunikacijų sprendiniai pateikiami 2024/002/03-XX-TP-TK bylos brėžiniuose.
4. Utenos TP demontavimo sprendiniai dėl esamos LN 450 (Utena-Postavai) naikinimo pateikiami 2024/002/04-XX-TP-TK bylos brėžiniuose.

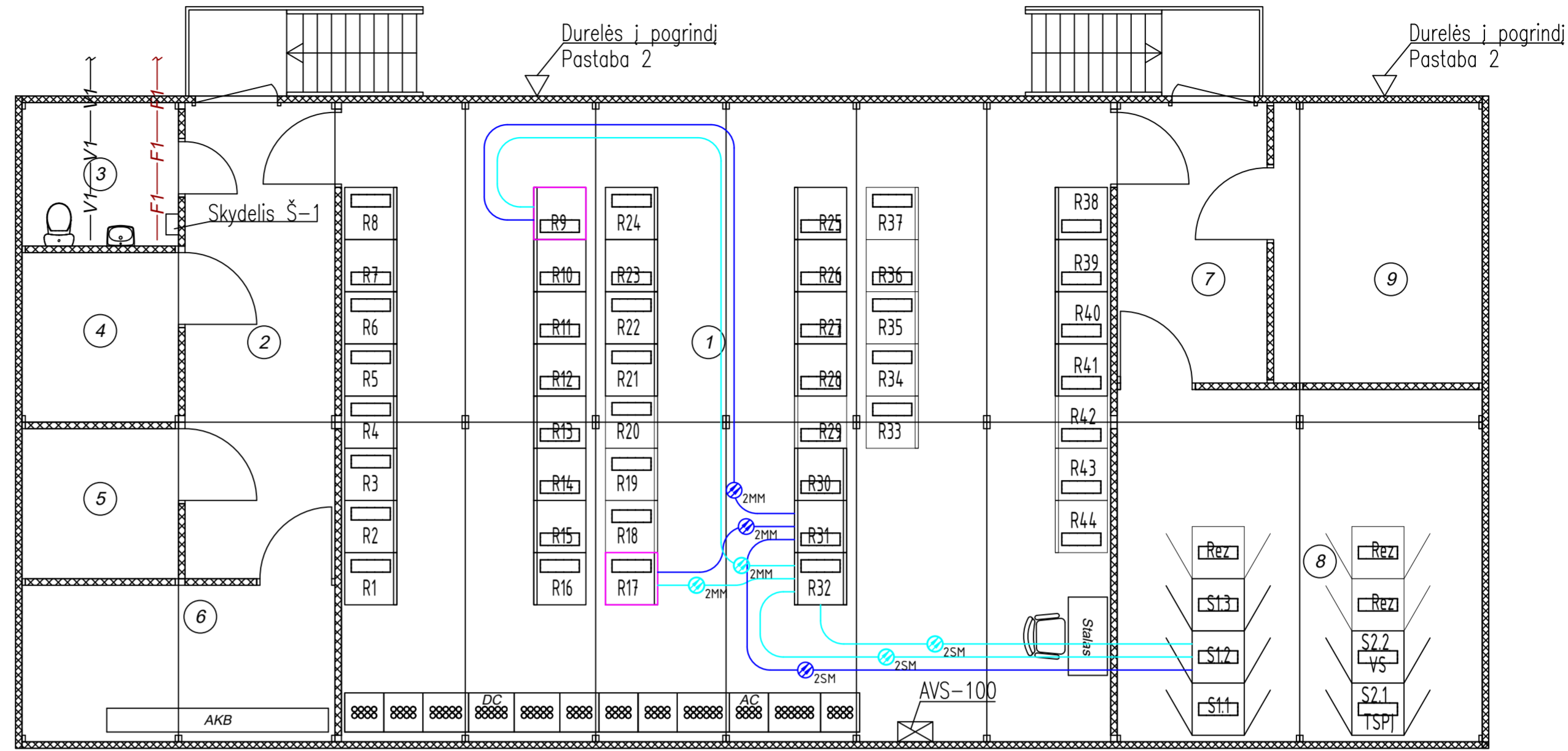
Proj. dalis	
Pavardė	
Parašas	
Data	

2024/002/02-XX-TP-TK.B-05	Lapas	Lapų	Laida
	2	3	0



Proj. dalis	
Pavardė	
Parašas	
Data	

330 kV AS VP	
Spintos Nr.	Spintos pavadinimas
R1	LN-451 apsaugų I-as komplektas
R2	LN-451 apsaugų II-as komplektas
R3	LN-451 TPJ I kompl.
R4	LN-451 DA
R5	LN-450 , LN-451, LN-453 plačios srities matavimų sistema (WAMS)
R6	LN-450 , LN-451 ARLA
R7	L1-451 automatika ir valdymas
R8	L-450.451 automatika ir valdymas
R9	PDT 1
R10	LN-453 apsaugų I-as komplektas
R11	LN-453 apsaugų II-as komplektas
R12	LN-453 TPJ I kompl.
R13	L1-453 automatika ir valdymas
R14	L-453.450 L-453.452 automatika ir valdymas
R15	LN-450 LN-452 apsaugų I-as komplektas
R16	LN-450 LN-452 apsaugų II-as komplektas
R17	PDT 2
R18	LN-Rez1 apsaugų II-as komplektas (rezervas)
R19	LN-Rez2 apsaugų I-as komplektas (rezervas)
R20	LN-Rez2 apsaugų II-as komplektas (rezervas)
R21	Priešvarinė automatika
R22	330kV BP valdiklis
R23	Š-301 ŠDA I-as komplektas
R24	Š-301 ŠDA II-as komplektas
R25	AT-1 diferencinė apsauga
R26	AT-1 technologinės apsaugos ir funkcijų valdiklis
R27	AT-1 330kV rez. apsaugos ir AJR valdiklis
R28	AT-1 10kV rez. apsaugos ir prijunginių valdiklis
R29	LN-Rez1 apsaugų I-as komplektas (rezervas)
R30	LN-450 ANKA imtuvas Rezervas
R31	LN-450 ANKA siustuvai LN 453 DLA
R32	LN-450 DFA LN-452 DLA + TPJ2 (SDH)
R33	LN-Rez3 apsaugų I-as komplektas (rezervas)
R34	LN-Rez3 apsaugų II-as komplektas (rezervas)
R35	L1-Rez3 automatika ir valdymas (rezervas)
R36	L2-Rez1 automatika ir valdymas (rezervas)
R37	L-Rez1/3 automatika ir valdymas (rezervas)
R38	KAS
R39	TAS-1
R40	TAS-2
R41	330kV AS apšvietimo automatika
R42	L-Rez2/451 automatika ir valdymas (rezervas)
R43	Rezervas
R44	Rezervas



Pastabos:

- Naujų RAA terminalų įrengimo sprendiniai pavaizduoti šio projekto PVA1 dalyje. Šiame brėžinyje pateikiami tik jungiamieji šviesolaidiniai sujungimai ir jų preliminarios trasos.
- Visi jungiamieji šviesolaidiniai kabeliai tiesiami esamomis kabelių tiesimo konstrukcijomis, į spintas užvedami per individualius kabelių sandariklius, kurių dydis nustatomas darbo projekte. Kabeliai tiesiami d25mm gofruotuose, degimo nepalaikančiuose vamzdžiuose.

Žymėjimai:

- Esami ryšių įrenginiai ir sujungimai
- PDT spintos (esamos)
- Šiame projekte projektuojami sujungimai šviesolaidiniais kabeliais
- LN 453 projekto apimtyse projektuojami sujungimai (2024/002/03-XX-TP-TK dalis)

PATALPŲ EKSPLIKACIJA

Nr. plane	Pavadinimas	Plotas M2
1.	330 kV TP patalpa	115.64
2.	Koridorius	16.79
3.	Sanitarinis mazgas, WC	5.28
4.	Buitinė patalpa	6.24
5.	Dokumentacijos, apsaugos priemonių, darbo įrangos patalpa	5.52
6.	Akumuliatorių baterijų patalpa	11.52
7.	Kolidorius	9.89
8.	Ryšių patalpa	30.78
9.	Ventiliacinė kamera	13.76

Viso: 215.42

AC - Kintamosios srovės savyjų reikių skydas
DC - Nuolatinės srovės savyjų reikių skydas
AKB - Akumuliatorių baterija
S1.1-S1.3 - Ryšių spinta
S2.1 - TSPJ
S2.2 - Vaizdo stebėjimo spinta
AVS-100 - vandentiekio, nuotėkų automatikos valdymo skydas
Rez, R18-R20, R29, R33-R37, R42-R44 - Rezervinė vieta spintai

0	2024-07-25	Konkursui
Laida	Išleidimo data	Laidos statusas. Keitimo priežastis (jei taikoma)
<p>Elektros tinklų (Ilgalinos AE TP) Elektrinės g. 1A, Petriškės k., Visagino sav. ir (Utenos TP) Santarvės g. 39, Sirutėnų k., Sudeikių sen., Utenos r. sav., 330kV skirstyklų paprastojo remonto projektas dėl 330kV OL LN 452 suformavimo</p> <p>Ilgalinos AE TP 330kV VP planas su naujai projektuojamais telekomunikacijų sujungimais. LN 452 linijos sprendiniai.</p>		
LT	Litgrid AB	2024/002/02-XX-TP-TK.B-06
		Laida 0
		Lapas 1

Proj. dalis	
Pavardė	
Parašas	
Daifa	